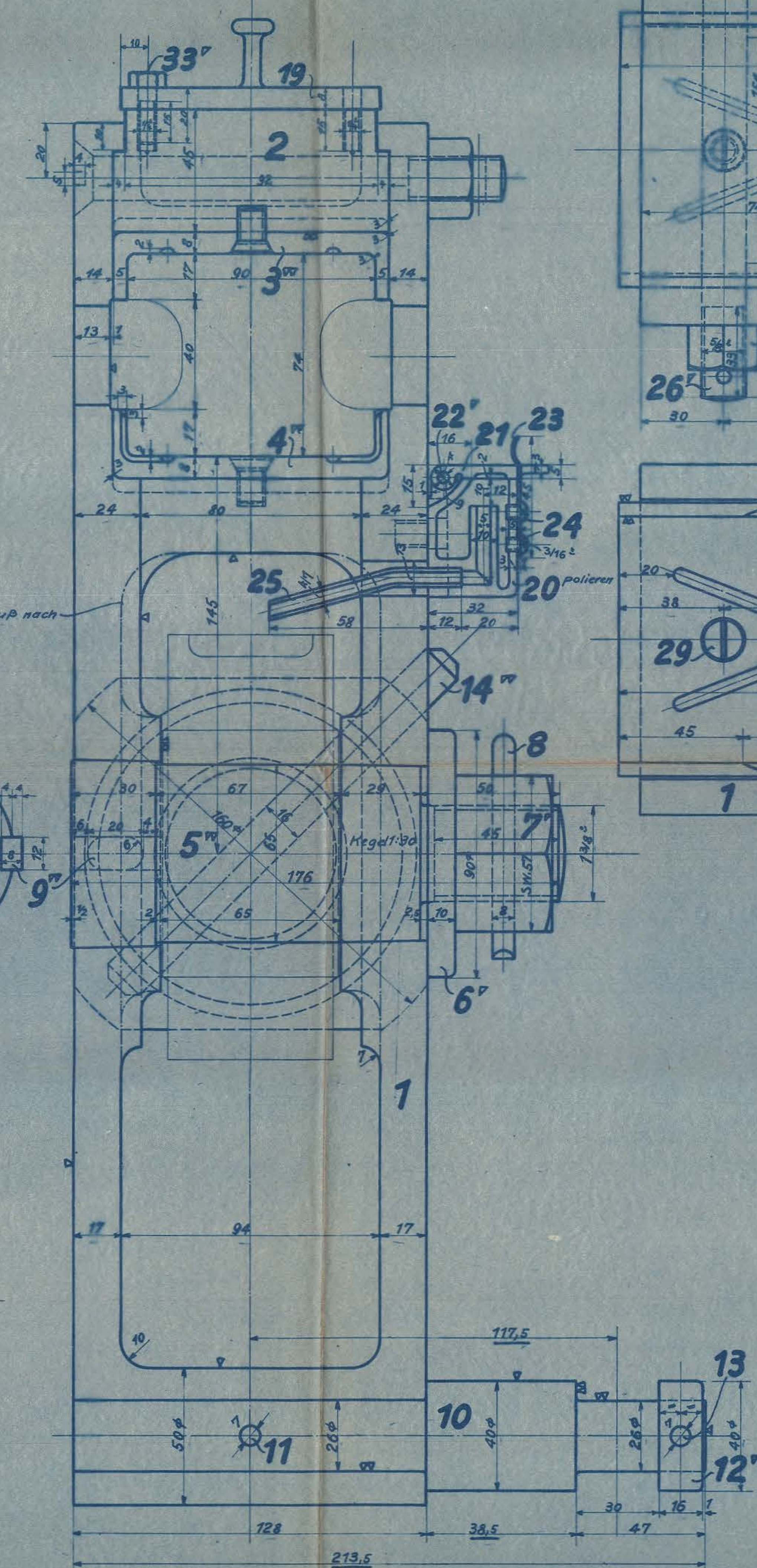
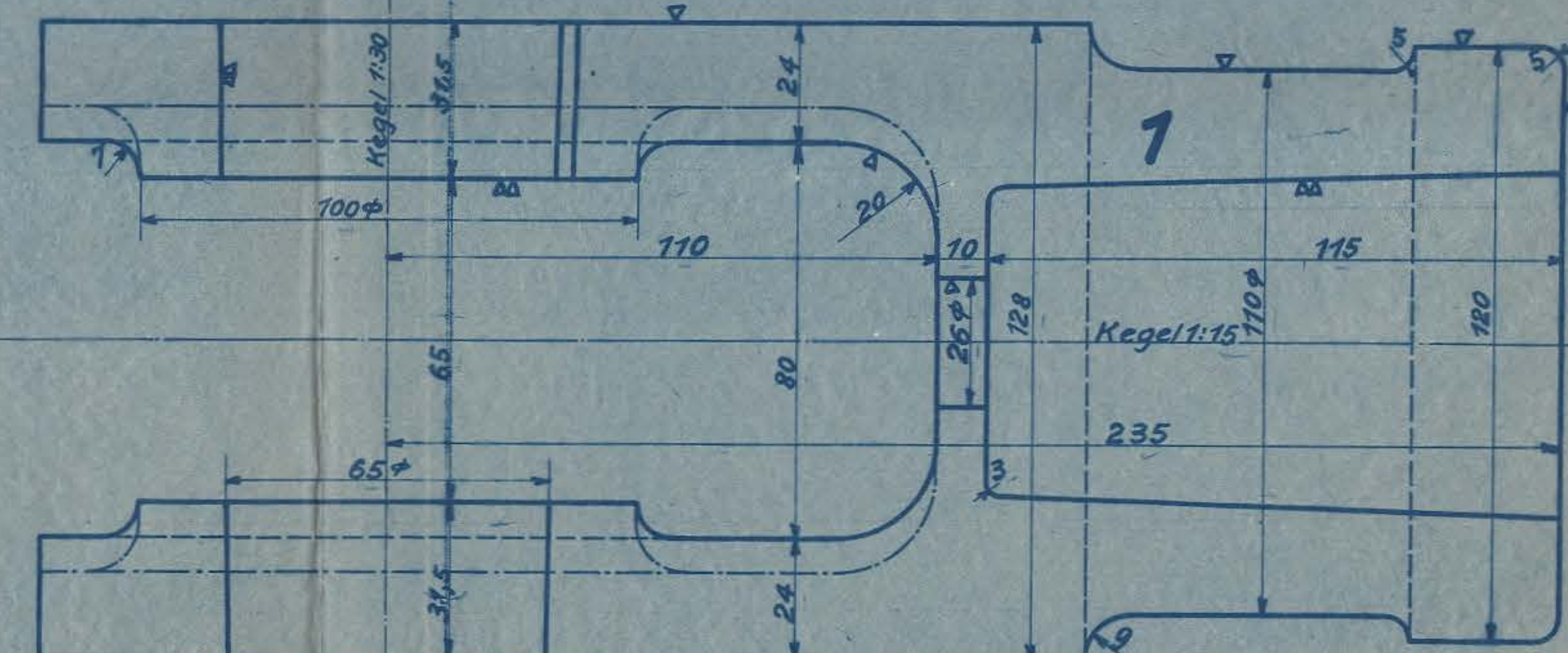
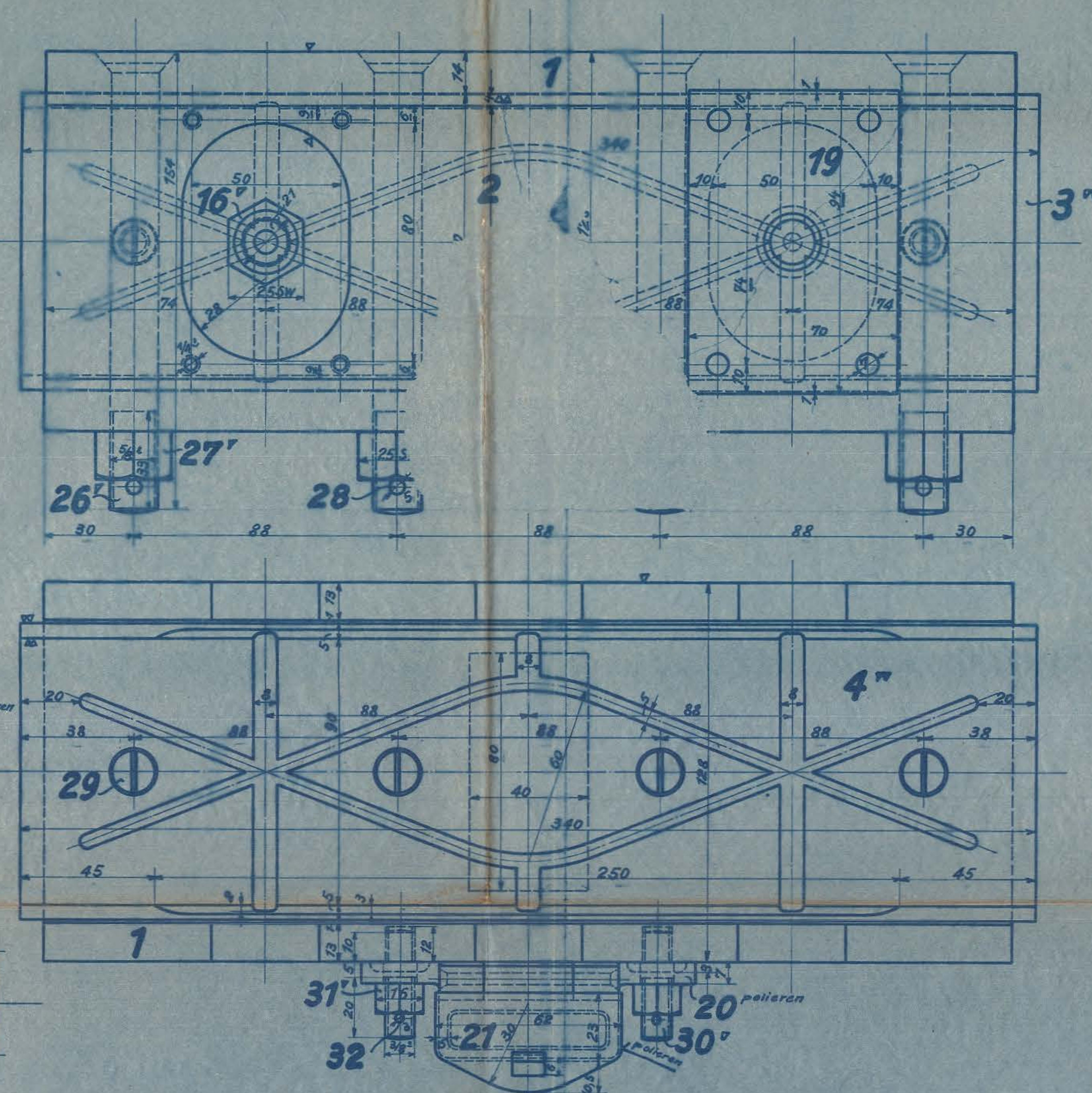


Teil 3 u. 4
84 Teile Kupfer
14 Teile Bronzezinn
2 Teile Zink



Rechter Kreuzkopf



**Schrauben, Muttern und Schlüsselweiten
nach Dänischer Tabelle.**

											35								
											34								
											33	F.I.E.							M5
											32	v							
											31	v							M5
											30	v							
											29	v							
											28	v							
											27	v							M5
											26	F.I.E.							E
											25	K.							
											24	F.I.E.							
											23	St.							
											22	F.I.E.							
											21	R.G.							
											20	R.G.							
											19	F.I.E.							
											18	St.							
											17	F.I.E.							
											16	F.I.E.							M5
											15	F.I.E.							
											14	St.							
											13	F.I.E.							
											12	v							
											11	v							
											10	F.I.E.							M5
											9	St.							M4
											8	F.I.E.							
											7	v							M5
											6	v							M5
											5	F.I.E.							M5, M6
											4	R.G.							F, M5
											3	R.G.							
											2	F.I.E.							M5, M6
											1	F.I.E.							H, M4

Stückzahl	Benennung	Teil	Werkstoff	Bemerkungen	Messung	Messung	Messung	roh fertig	Arbeitsverteilung

Zeichnung ist genehmigt mit Schrift vom Gesch. Nr.
 Nr. Teil Art der Änderung Schrift, Datum geänd. von am 1950
 Hauptzeichnung an:
 2. Ausfertigung an:
 3. Ausfertigung an:
 4. Ausfertigung an:

1871-1
Henschel & Sohn G.m.b.H.
CASSEL.
Abteilung: L. B. 3

1871-1
Maßstab: 1:1
Maße in mm
Ursprung: 2004/1950

Kreuzkopf
2995